

INADOOR 100

PUERTA ACÚSTICA



DEFINICIÓN

Puerta acústica metálica de 48 dBA de aislamiento a ruido aéreo.

APLICACIÓN

Puertas acústicas para instalaciones muy ruidosas (>100 dBA) y actividades con una elevada necesidad de aislamiento frente al exterior:

- ✦ Estudios de grabación, TV...
- ✦ Cámaras de ensayo.
- ✦ Salas de música.
- ✦ Salas de máquinas.

NOMENCLATURA

INADOOR 100 1/2 de H x A I/D

Número de hojas

Dimensiones del hueco de pared
H [alto] x A [ancho]

Abertura hacia la izquierda o derecha

La puerta se suministra con bastidores perimetrales.

DESCRIPCIÓN TÉCNICA DE PROYECTOS

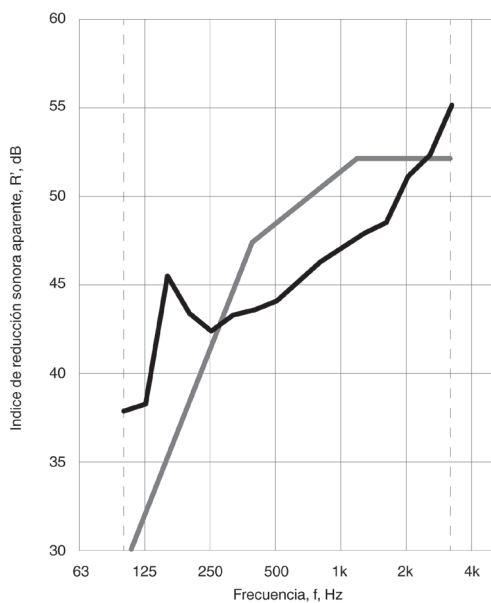
«Puerta acústica de una / dos hoja(s) tipo INADOOR100, con un aislamiento acústico mínimo certificado de RA > 48 dBA, fabricada en acero, incluso con sus marcos correspondientes acorde con la puerta, con escalón inferior para garantizar la estanqueidad, con un paso de hoja de D x F mm.»

MATERIAS PRIMAS

- ✦ Carcasa exterior y bastidor de acero al carbono.
- ✦ Materias interiores en las hojas y bastidores con materiales con características acústicas, imputrescentes, ignífugos, resistentes a abrasión y humedad.
- ✦ Juntas perimetrales en caucho adhesivo.
- ✦ Pintura del acabado: pintura en polvo de poliéster secado en horno.
- ✦ Accesorios: según selección y fabricante de los mismos.

DATOS ACÚSTICOS GEOMETRÍA

Frecuencia Hz	R' dB
100	37,9
125	38,3
160	45,5
200	43,4
250	42,4
315	43,3
400	43,6
500	44,1
630	45,2
800	46,3
1000	47,1
1250	47,9
1600	48,5
2000	51,1
2500	52,3
3150	55,1



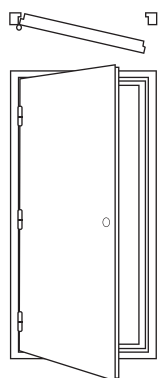
Valoración según la Norma ISO 717-1:

$R'_{n,w} [C; C_{tr}] = 48 [0; -2] \text{ dB}$ | $R_A = 48 \text{ dBA}$

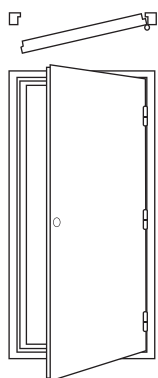
Evaluación basada en resultados de medidas in situ obtenidos mediante un método de ingeniería (UNE EN ISO 140:3).

DIRECCIONES DE ABERTURA Y HOJA ACTIVA/PASIVA

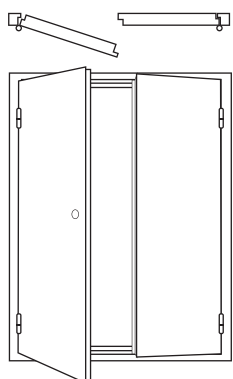
abertura de derecha



abertura de izquierda

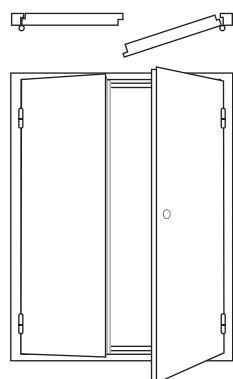


abertura de derecha



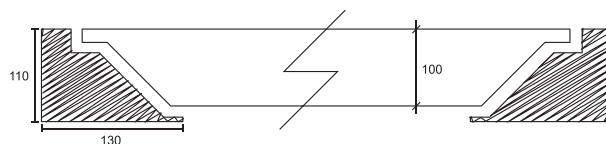
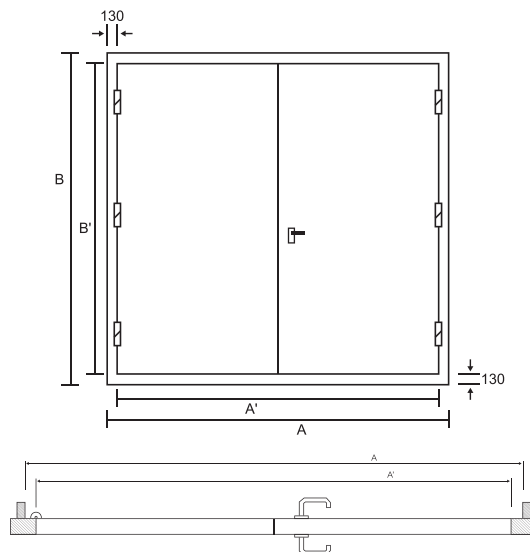
hoja activa hoja pasiva

abertura de izquierda

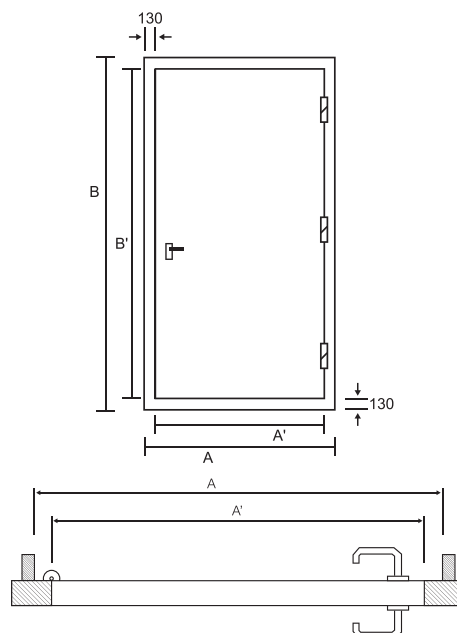


hoja pasiva hoja activa

INADOOR 100 2



INADOOR 100 1



A: ancho del hueco de fachada
A': ancho del hueco de paso
B: alto del hueco de fachada
B': alto del hueco de paso

