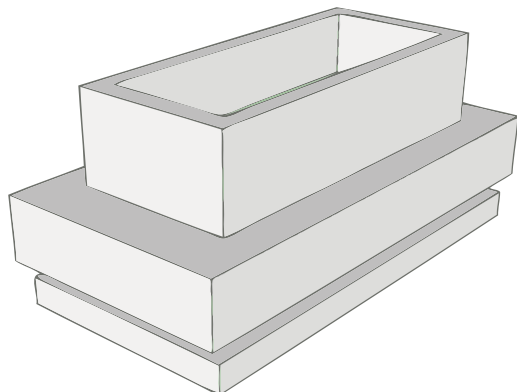


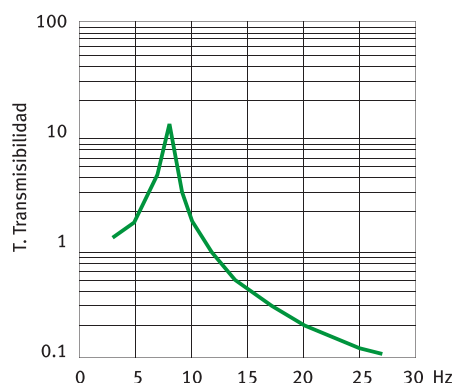
INACUSTIC SA300 CT

AMORTIGUADOR PARA TRANSFORMADORES

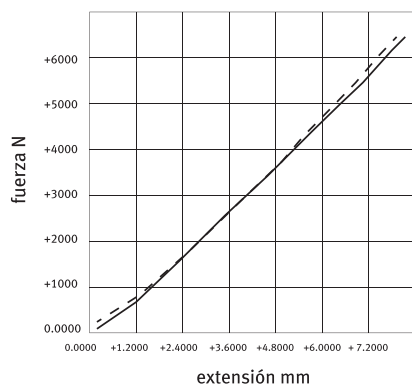


CARACTERÍSTICAS MECÁNICAS

- Frecuencia natural: 8 Hz
- Rendimiento superior al 98%
- Rigidez dinámica: 845 MN/m



Curva de deformación bajo carga.
Deflexion Estatica



Rendimiento a la frecuencia de excitación del transformador 50 Hz superior al 95%

Selección Modelo Amortiguador		
Modelo	Carga Estatica [Kg]	Peso Transformador [Kg]
SA-300-T1	150 a 300	600 a 1,200
SA-300-T2	300 a 600	1,200 a 2,400

DEFINICIÓN

El amortiguador SA 300 T es un sistema de control acústico especialmente diseñado para evitar transmisiones estructurales de bajas frecuencias mediante la utilización de tacos especiales de neopreno y cazoletas metálicas de soporte fabricadas en chapa de acero de 5 mm.

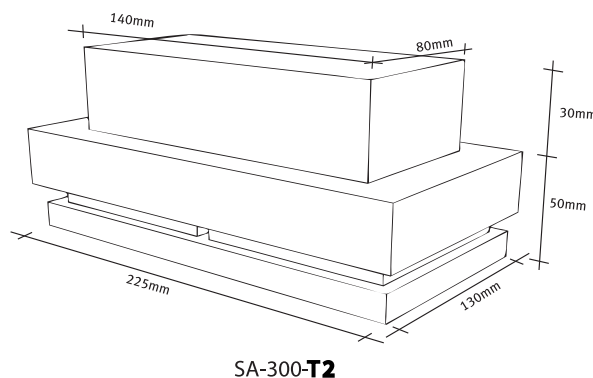
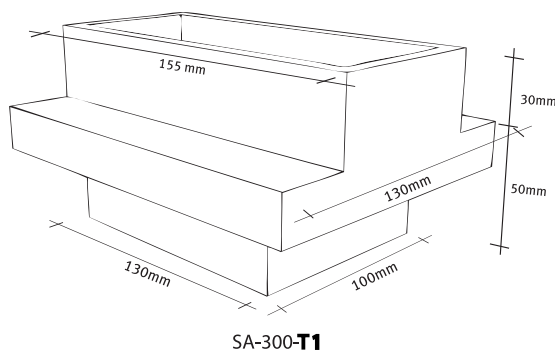
APLICACIÓN

Estos amortiguadores están especialmente diseñados para su uso en centros de transformación. Su baja frecuencia de resonancia, le permite alcanzar rendimientos de hasta el 98%, siendo la solución más eficaz para reducir el ruido de carácter estructural generado por un transformador.

NOMENCLATURA

INACUSTIC SA 300 - CT 1/2

CARACTERÍSTICAS FÍSICAS



MATERIALES

El amortiguador SA 300, está compuesto por tacos especiales de neopreno de dureza 40 Shores, de dimensiones de 95 x 95 mm y una altura de 40 mm y cazoletas metálicas de soporte, fabricadas en chapa de acero de 5 mm.

DESCRIPCIÓN TÉCNICA DE PROYECTOS

«Sistema de amortiguador INACUSTIC CT de INASEL, especialmente diseñado para transformadores de "K" kg de peso, compuesto por tacos de neopreno de 40 Shore de dureza y cazoletas de acero de 5 mm de espesor, calculado para un rendimiento superior al 98%.»