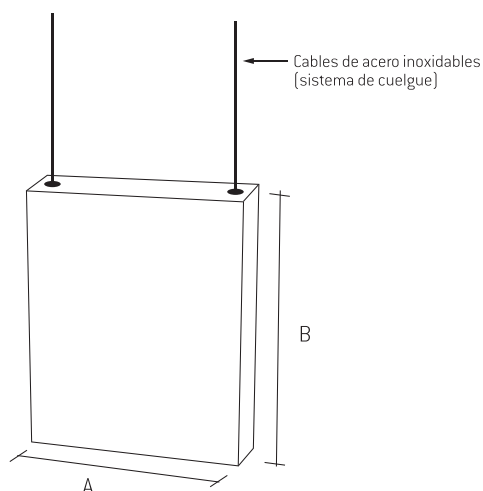


# INABAFi

## BAFLES ABSORBENTES INDUSTRIALES



## GEOMETRÍA

Dimensiones estandarizadas de los baffles INABAFi.

Modelo	A (mm)	B (mm)	Espesor (mm)
3.012	1.200	300	50
6.012	600	1.200	50
1.212	1.200	1.200	50

NOTA: existe la posibilidad de cambiar las dimensiones de estos baffles sobre pedidos especiales.

## DESCRIPCIÓN TÉCNICA DE PROYECTOS

«Sistema de baffles absorbentes acústicos ignífugos suspendidos, conformado por N baffles acústicos INABAFi de dimensiones A x B y 50 mm de espesor, suspendidos de la cubierta / forjado mediante cables de acero inoxidable o similar, para reducir la componente reflejada del ruido y reducir los niveles de exposición al ruido en el puesto de trabajo en al menos D dBA.»

## DEFINICIÓN

Bafile acústico absorbentes de estructura metálica y alma en fibras textiles, con acabado industrial desnudo e ignífugo.

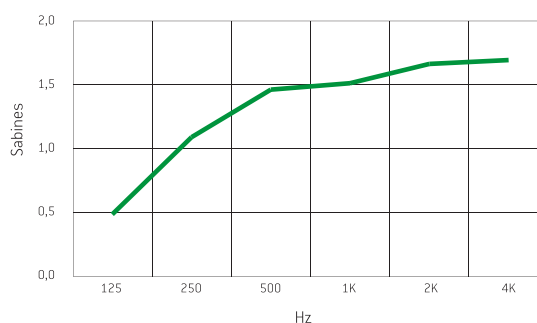
## NOMENCLATURA

INABAFi A x B

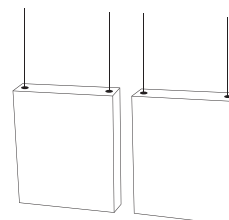
A: ancho (en mm)  
B: largo (en mm)

## DATOS ACÚSTICOS

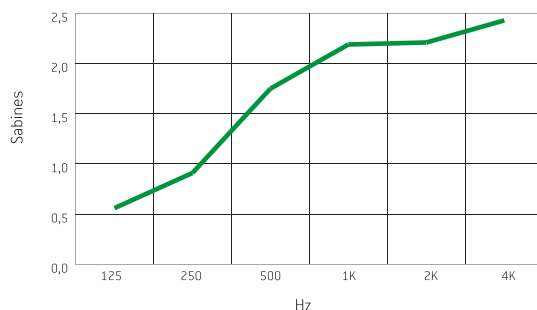
SEPARADOS 300 mm VERTICAL



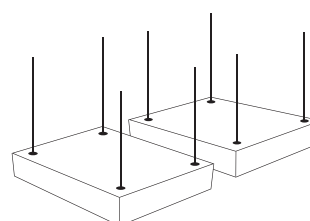
$\alpha_{\text{medio}} = 1,5$



SEPARADOS 300 mm HORIZONTAL



$\alpha_{\text{medio}} = 2,1$



Ensayos realizados conforme a la Norma UNE EN ISO 354:2 sobre muestras de 1,20 x 1,20 m.